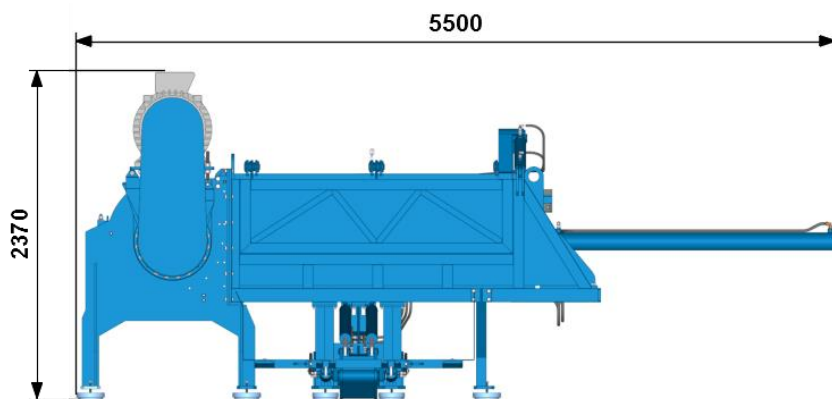


Jednohřídelový drtič S1 750/1000



Vlastnosti:

- ideální na drcení plastového potrubí
- vhodná součást recyklačních linek
- robustní konstrukce
- nože z vysoce kvalitní oceli
- snadné čištění při změně materiálu
- optimální velikost recyklátu dle síta
- různé délky zakládací komory s hydraulickým dotlakem

Technické parametry:

- průměr rotoru 750 [mm]
- délka rotoru 1000 [mm]
- motor 2x75 [kW]
- váha 12 [t]
- výstup 0,5 – 1,5 [t/h]
- max průměr potrubí 650 [mm]

