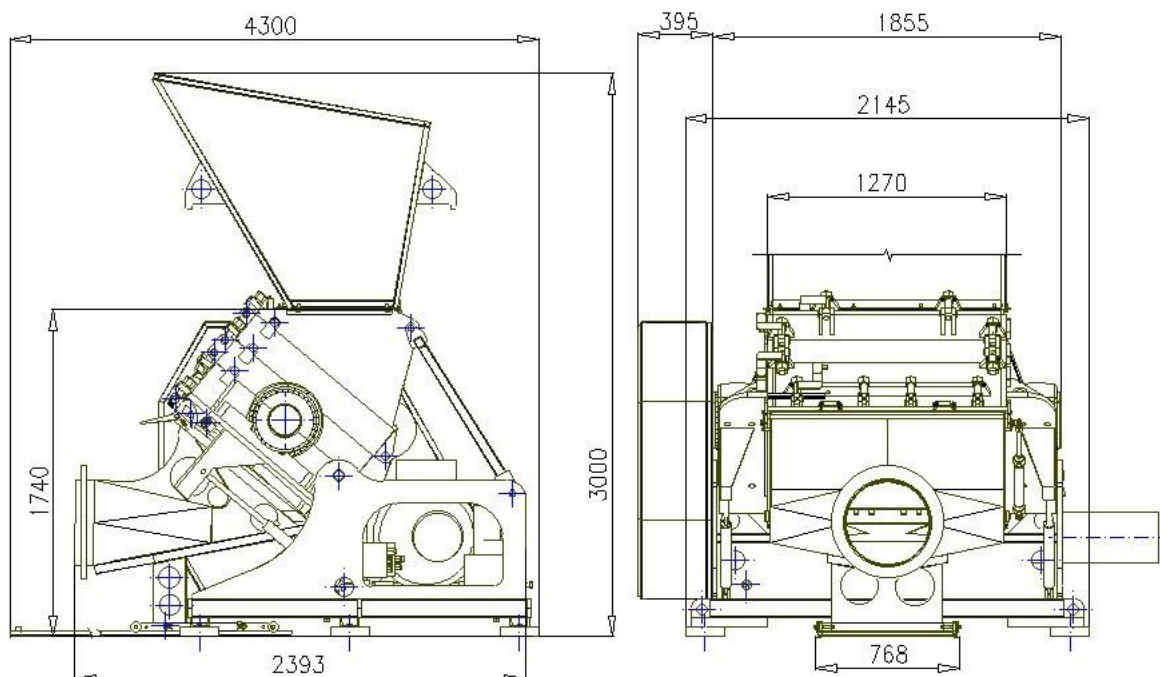


Nožový mlýn G 600/1200



Vlastnosti:

- ideální na drcení velkých množství jednodruhových pevných odpadů (plasty, guma, papír, dřevo, měkké kovy...).
- vhodná součást recyklačních linek
- robustní konstrukce
- nože z vysoce kvalitní oceli
- snadné čištění při změně materiálu
- optimální velikost recyklátu dle síta
- dvojnásobný šikmý stříh
- různé tvary násypky (dlouhé profily, dopravník...)



Technické parametry:

- průměr rotoru 600 [mm]
- délka nožů 1200 [mm]
- motor 90, 110 [kW]
- váha 5 [t]
- výstup 1 - 5 [t/h]
- vstupní otvor 600 x 1 200 [mm]